



# CSH-2285R

## 标准型高压三相步进驱动器

### 用户手册

以匠心质造，驱动民族工业

技术源自德国  
驱动民族工业



#### 中国-深圳

深圳市德智高新有限公司

地址：深圳市宝安区西乡鹤洲工业区华佳工业园 4 栋 3 楼

#### 中国-香港

香港德智高新技术有限公司

地址：香港中环美国银行中心大厦 25 楼 2508A 室

版权所有 不得翻印

【使用前请仔细阅读本手册，以免损坏驱动器】

# CSH-2285R 标准型三相步进驱动器

## 使用注意事项

### ■ 输入电压

本驱动器为交流电压输入，电压范围 **110V~245VAC**。

**注意：**驱动器的输入电压越高，电机能够运行的速度越高，高速下的输出力矩越大，但相应电机的温升越高，发热越大，振动越大。因此，请根据实际应用选择合适的输入电压。

### ■ 供电电源要求

◆电源工作范围：**CSH-2285R(110V~245VAC)**保证驱动器正常工作。

◆若使用采用非稳压型电源（如环形变压器）供电，建议留足 20% 的余量。例如若系统需要一个 100W 的电源，则建议挑选 120W 额定输出功率的电源。

◆若使用稳压型开关电源供电，建议留足 40% 的余量。例如若系统需要一个 100W 的电源，则建议挑选 140W 额定输出功率的电源。

### ■ 输出电流设定 (P1:SW1-SW4)

SW1~SW4 四位拨码开关一共可设定 16 个电流级别 (**1.2A~8.5A**) 有效值。

**注意：**驱动器的输出电流设置必须小于匹配电机的额定电流，否则可能导致电机温升过高，影响电机的使用寿命。

### ■ 控制信号输入电压

脉冲(PUL/)方向(DIR)/使能(ENA)信号 (**5V/24VDC** 兼容)，用户无需外接限流电阻。

### ■ 细分设定 (P1:SW5-SW8)

SW5~SW8 四位拨码开关一共可以设定 16 档细分 (**400~60000 脉冲/圈**)。

**注意：**细分可以提高每步分辨率，但主要作用不是提高电机精度，而是改善电机性能。

以二相步距角 1.8 度电机为例，假如电机为 3A，如果使用常规驱动器驱动该电机，电机每运行一步，其绕组内的电流将从 0 突变为 3A 或 3A 到 0，相电流的巨大变化，必然会引起电机运行的振动和噪音。如果使用细分驱动器，在 10 细分（2000 脉冲/圈）的状态下驱动该电机，每一电微步，其绕组内的电流变化只有约 0.3A 而不是 3A，且电流是以曲线规律变化的，这样就大大的改善了电机的振动和噪音。

### ■ 输入脉冲方式设定 (SW9)

设定开关 SW9 为“ON”时，支持双脉冲 (CW/CCW) 信号输入；设定开关 SW9 为“OFF”时，支持单脉冲 (PUL/DIR) 信号输入。

### ■ 自测设定 (SW10)

如果需要马达旋转却缺少对应上位控制信号时，可尝试使用控制器内建自测功能。设定开关 SW10 为“ON”，控制器上电后将按固定方向 30RPM 连续控制电机单方向运行。任意时刻设定 SW10 为“OFF”则关闭该功能。

**注意：**

- (1) 不可带电插拔驱动器及电机端子。
- (2) 未经许可不可擅自更改驱动器及电机内部器件。
- (3) 不可在超出电气和环境要求下使用驱动器及电机。

## 目录

一、产品简介.....	4
1、概述.....	4
2、技术特点.....	4
3、应用领域.....	5
二、电气、机械和环境指标.....	5
1. 电气指标.....	5
2. 使用环境及参数.....	5
3. 机械安装尺寸图.....	6
4. 加强散热方式.....	6
三、驱动器接口与接线介绍.....	7
1. 接口定义.....	8
2. 控制信号接口电路图.....	9
3. 控制信号时序图.....	11
四、驱动器参数设定.....	11
五、典型接线图.....	13
六、适配电机.....	14
七、故障诊断及排除.....	15
产品保修条款.....	16

## CSH-2285R

### 标准型高压三相步进驱动器

#### 一、产品简介

##### 1、概述

CSH-2285R 是汉德保 (HamDerBurg) 公司研发生产的一款智能型数字式步进驱动器。该驱动器搭载美国德州仪器步进电机控制专用 DSP 芯片, 基于空间矢量 PID 电流控制技术, 内部集成参数自整功能, 具有优越的性能表现, 高速大扭矩输出, 低噪音, 低振动, 低发热, 特别适合客户的大批量应用场合。

CSH-2285R 驱动器可以通过拨码开关选择 16 种工作电流和 16 种细分, 具有过压, 欠压, 相电流过流保护, 其控制信号均采用光耦隔离。

##### 2、技术特点

- ◆ **主控芯片** 采用美国德州仪器 32 位步进电机控制专用 DSP 芯片
- ◆ **电压电流** 输入电压: **110~245VAC**, 输出电流: **1.2A~8.5A** (有效值)
- ◆ **细分设置** 16 档细分可选 (**400~60000 脉冲/圈**)
- ◆ **响应频率** 脉冲响应频率最高可达 **200KHz**
- ◆ **信号电压** 脉冲/方向/使能 (**5V/24VDC** 可选), 无需另接限流电阻
- ◆ **控制方式** 单脉冲 (脉冲+方向), 双脉冲
- ◆ **产品自检** 拨码开关设置 (电机以 30RPM 连续单方向运行)
- ◆ **共振抑制** 自动计算共振点, 抑制中/低频振动
- ◆ **电流控制** PID 电流控制, 高速大扭矩输出, 低噪音, 低振动, 低发热
- ◆ **系统自测** 自检测匹配电机参数, 根据负载情况实时优化输入电机电流

### 3、应用领域

适合各种中小型自动化设备和仪器，例如：雕刻机、剥线机、打标机、切割机、激光照排、绘图仪、数控机床、自动装配设备等。在用户期望小噪声、高速度的设备中应用效果特佳。

## 二、电气、机械和环境指标

### 1. 电气指标

项目	电气规格			
	最小值	典型值	最大值	单位
输入电源电压	110	220	245	VAC
有效值输出电流	1.2	-	8.5	A
步进脉冲频率	2	-	200K	Hz
步进脉冲宽度	250	-	-	ns
方向脉冲宽度	62.5	-	-	μs
输入控制信号电压	5	-	24	VDC
控制信号导通电流	7	10	16	mA
欠压保护点	-	110	-	VAC
过压保护点	-	245	-	VAC

### 2. 使用环境及参数

冷却方式	自然冷却或外加散热器	
使用环境	使用场合	尽量避免粉尘、油雾及腐蚀性气体
	温度	0°C~40°C
	湿度	40~90%RH
	震动	5.9 m/s <sup>2</sup> Max
保存温度	-10°C~+70°C	
重量	约 1.4Kg	

### 3. 机械安装尺寸图(单位:mm)

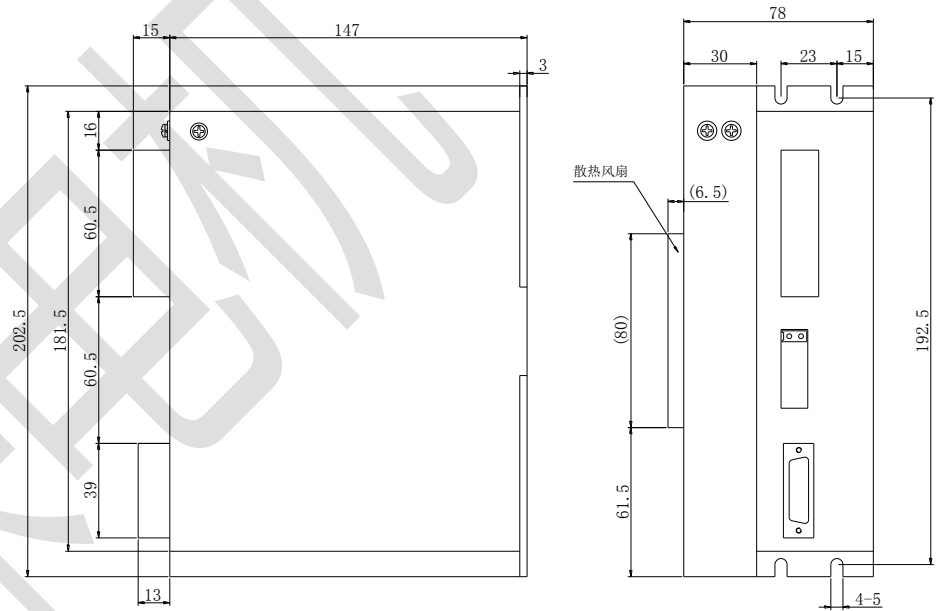
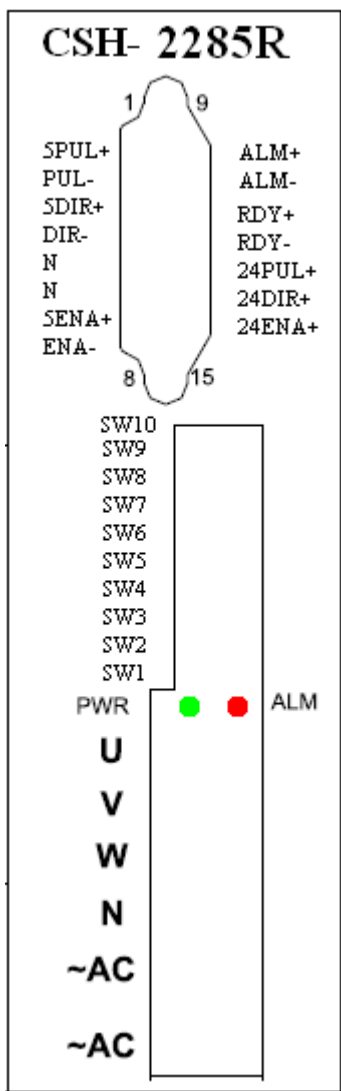


图 1 机械安装尺寸图

### 4. 加强散热方式

- (1) 驱动器的可靠工作温度通常在 60°C 以内，电机工作温度为 80°C 以内；
- (2) 安装驱动器时请采用直立侧面安装，使散热器表面形成较强的空气对流；必要时靠近驱动器处安装风扇，强制散热，保证驱动器在可靠工作温度范围内工作。

### 三、驱动器接口与接线介绍



驱动器接口定义图

#### 1. 接口定义

##### 1) 电机和电源输入端口

端子号	符号	名称	说明
1	<b>U</b>	U 相电机绕组+	电机 U/V/W 绕组, N 悬空或接驱动器外壳
2	<b>V</b>	V 相电机绕组-	
3	<b>W</b>	W 相电机绕组+	
4	<b>N</b>	地线, 悬空或接驱动器外壳	
5	<b>~AC</b>	交流电源输入	<b>110~245VAC</b>
6	<b>~AC</b>	交流电源输入	<b>110~245VAC</b>

##### 2) 控制信号端口

端子号	符号	名称	说明
1	<b>5PUL+</b>	5V 脉冲正输入	<b>DC5V</b>
2	<b>PUL-</b>	脉冲负输入	<b>DC5~24V 兼容</b>
3	<b>5DIR+</b>	5V 方向正输入	<b>DC5V</b>
4	<b>DIR-</b>	方向负输入	<b>DC5~24V 兼容</b>
7	<b>5ENA+</b>	5V 使能正输入	<b>DC5V</b>
8	<b>ENA-</b>	使能负输入	不用时悬空
11	<b>RDY+</b>	准备好信号正输出	<b>DC5~24V 兼容</b>
12	<b>RDY-</b>	准备好信号负输出	不用时悬空
13	<b>24PUL+</b>	24V 脉冲正输入	<b>DC24V</b>
14	<b>24DIR+</b>	24V 方向正输入	<b>DC24V</b>
15	<b>24ENA+</b>	24V 使能正输入	<b>DC24V</b>
5、6、9、10	<b>N</b>	空端子	空端子

##### 3) 状态指示

**PWR**: 绿灯, 电源指示灯。指示驱动器工作电源正常。如果驱动器电源异常, 此灯可能闪烁或者不亮。

**ALM**: 红灯, 驱动器准备好指示灯(或故障指示灯)。驱动器上电时, 自检程序会将 ALM 灯点亮 0.5 秒左右, 说明 ALM 灯正常。正常工作时该灯不会

点亮。如果驱动器内部发生异常(如发生过流/过压保护、短路保护、断线保护、功率模块故障等)时会将该灯点亮，以示发生异常。

## 2. 控制信号接口电路图

### 1) 控制信号输入接口电路图

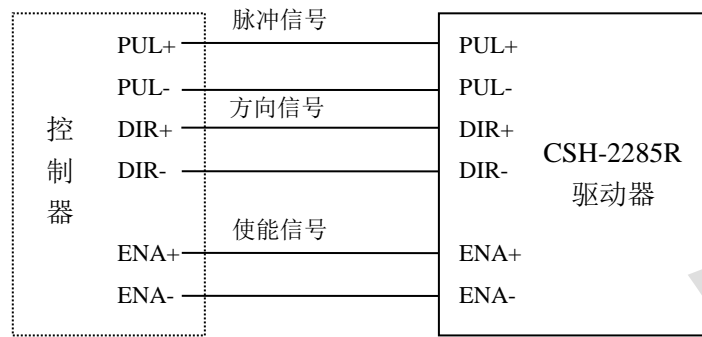


图 2(a) 差分方式控制信号接口接线图

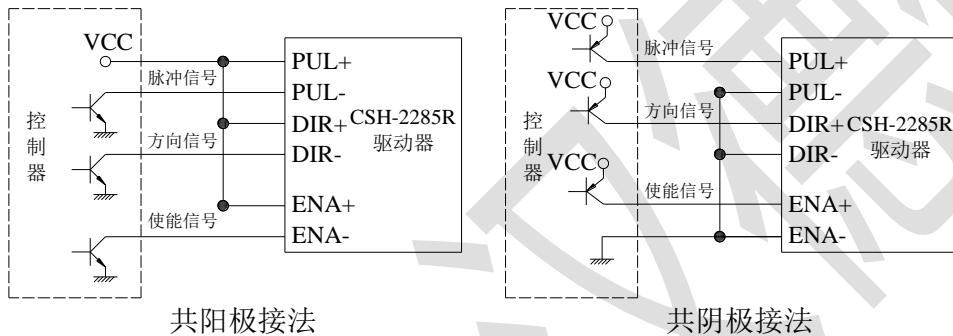
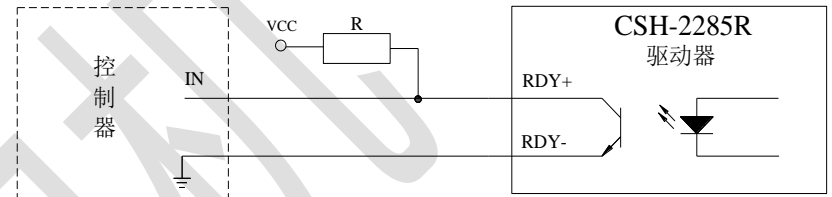


图 2(b) 单端方式控制信号接口接线图

**注意：**脉冲/方向/使能信号（5V/24VDC 可选），用户无需外接限流电阻。

### 2) 控制信号输出接口电路图

RDY 口为光耦隔离 OC 输出，最高承受电压 **30VDC**，最大饱和电流 **100mA**。驱动器正常工作时光耦不导通。



注：上图为就绪输出信号建议接法，VCC（5~24VDC），上拉电阻 R（1K~3K）。

### 3. 控制信号时序图

为了避免一些误动作和偏差，PUL、DIR 和 ENA 应满足一定要求，如图 3 所示：

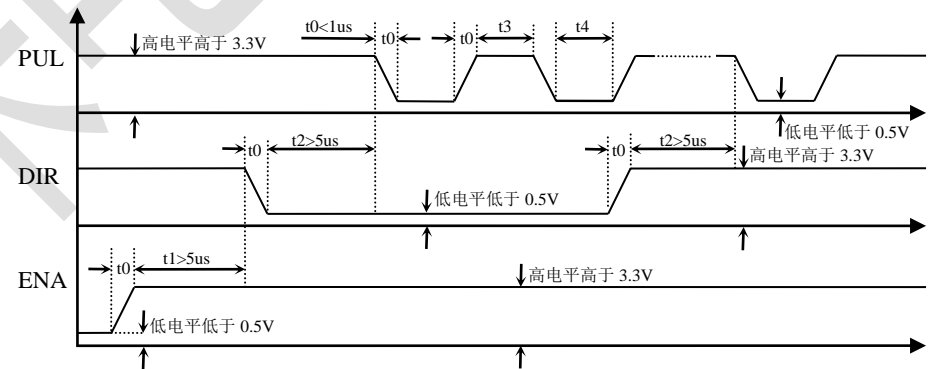


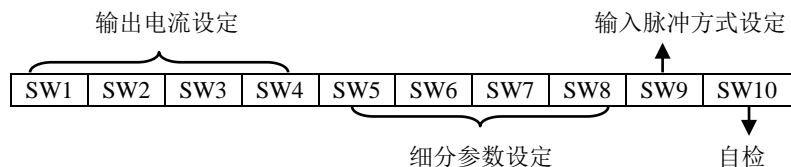
图 3 时序图

注释：

- (1) t1: ENA（使能信号）应提前 DIR 至少 **5μs**，确定为高。一般情况下建议 ENA+ 和 ENA- 悬空即可。
- (2) t2: DIR（方向信号）至少提前 PUL 下降沿 **5μs** 确定其状态高或低。
- (3) t3: PUL（脉冲信号）脉冲宽度至少不小于 **2.5μs**。
- (4) t4: 脉冲低电平宽度不小于 **2.5μs**。
- (5) t0: 输入信号边沿宽度应小于 **1μs**。

#### 四、驱动器参数设定

CSH-2285R 许多配置参数可以设置或改变位置开关，由一个 ON/OFF 或者开关组合进行设定。



##### 1、输出电流设定 (SW1~SW4)

CSH-2285R 驱动器通过 SW1~SW4 设置输出电流峰值，16 种选择。电流值可根据客户要求定制。

有效值 (A)	SW1	SW2	SW3	SW4
1.2	OFF	OFF	OFF	OFF
1.5	OFF	OFF	OFF	ON
2.0	OFF	OFF	ON	OFF
2.3	OFF	OFF	ON	ON
2.5	OFF	ON	OFF	OFF
3.0	OFF	ON	OFF	ON
3.2	OFF	ON	ON	OFF
3.6	OFF	ON	ON	ON
4.0	ON	OFF	OFF	OFF
4.5	ON	OFF	OFF	ON
5.0	ON	OFF	ON	OFF
5.3	ON	OFF	ON	ON
5.8	ON	ON	OFF	OFF
6.2	ON	ON	OFF	ON
7.5	ON	ON	ON	OFF
8.5	ON	ON	ON	ON

**注意：**驱动器的峰值电流设置必须小于匹配电机的额定电流，否则可能导致电机温升过高，影响电机的使用寿命。

步进电机驱动器的工作电流值设定，一般是设定在电机额定电流的 70%~100%，然后按照最大负载，最大加速度，最恶劣工况试运行，如果电机的壳体稳态温度不超过 80 度，则电流设置合适，否则可以把电流减小一二档再试运行，验证壳体稳定温度不超过 80 度，而电机又没有出现堵转现象，则电流设置合适。

##### 2、细分参数设定 (SW5~SW8)

用 SW5~SW8 四位拨码开关设置细分参数，参见下表。

脉冲/转	SW5	SW6	SW7	SW8
400	ON	ON	ON	ON
500	ON	ON	ON	OFF
600	ON	ON	OFF	ON
800	ON	ON	OFF	OFF
1000	ON	OFF	ON	ON
1200	ON	OFF	ON	OFF
2000	ON	OFF	OFF	ON
3000	ON	OFF	OFF	OFF
4000	OFF	ON	ON	ON
5000	OFF	ON	ON	OFF
6000	OFF	ON	OFF	ON
10000	OFF	ON	OFF	OFF
12000	OFF	OFF	ON	ON
20000	OFF	OFF	ON	OFF
30000	OFF	OFF	OFF	ON
60000	OFF	OFF	OFF	OFF

##### 3、输入脉冲方式设定 (SW9)

设定开关 SW9 为“ON”时，支持双脉冲 (CW/CCW) 信号输入；设定开关 SW9 为“OFF”时，支持单脉冲 (PUL/DIR) 信号输入。

#### 4、自测设定 (SW10)

如果需要电机旋转却缺少对应上位机控制信号时，可尝试使用控制器内建自测功能。设定开关 SW10 为“ON”，控制器上电后将按固定方向 30RPM 连续控制电机单方向运行任意时刻设定 SW10 为“OFF”则关闭该功能。

#### 五、典型接线图

由 CSH-2285R 驱动器等构成的典型接线图如图 4 所示。

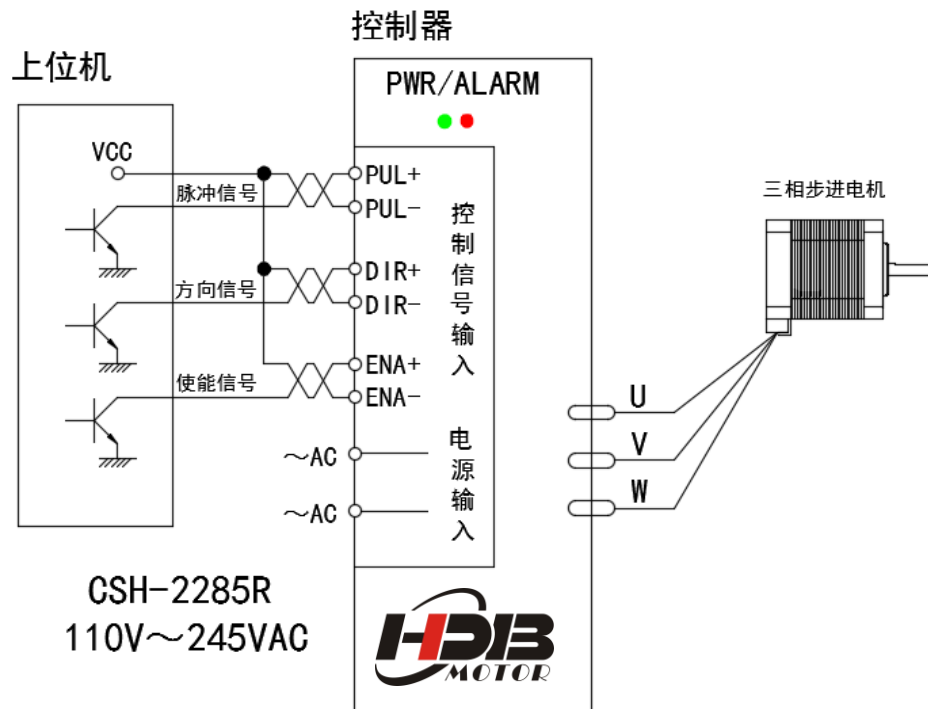


图 4 典型接线图

#### 供电电源要求

- ◆电源工作范围：**CSH-2285R(110~245VAC)**保证驱动器正常工作。
- ◆电源宜采用非稳压型直流电源，电源输出能力应大于驱动器设定电流的 60%。
- ◆若使用稳压型开关电源供电，电源的输出电流范围需大于电机工作电流。

#### 六、适配电机

CSH2285R 高压三相步进驱动器适用于三相混合式 130 /150 系列步进电机，额定电流小于 8.5A。

一般说来，电机的选择主要看电机扭矩和额定电流两方面。扭矩的大小取决于电机的尺寸，尺寸大的电机扭矩也大；电流大小主要取决于电感，小电感的电流较大，电机高速运转时性能较好。



## 七、故障诊断及排除

序号	故障现象	故障原因	解决措施
1	电源灯不亮	供电系统出错	检查供电线路
		电源电压低	提高电源电压
2	电机不转	电流设定太小	重设电流
		细分太小	重设细分
		驱动器保护	重新上电
		使能信号为低	拉高此信号或不接
		未上电	重新上电
		电线连线有误	检查连线
		无脉冲信号输入	调整脉冲宽度和信号电平
3	电机转向错误	相序接反	互换任意一相的接线
		线路断线	检查线路
4	报警指示灯亮	电机线接错	重新接线
		电压过高或过低	调整电源电压
		电机或驱动器损坏	检查电机和驱动器
		驱动器过流	检查短路或错相
5	电机加速时堵转	加速度时间太短	加速时间加长
		电机力矩太小	选大扭矩电机
		电压偏低或电流太小	适当提高电压或电流
6	位置不准	信号受干扰	排除干扰
		屏蔽未接地或未接好	可靠接地
		电机线有断路	检查并对接
		细分错误	设对细分
		电流偏小	加大电流

## 产品保修条款

多年来，汉德保公司秉承“用心做好电机，树立品质意识为核心价值观。”的经营理念，一直致力于微电机的控制研发与生产。

公司设有售后服务部，主要负责售后服务工作，技术咨询等工作。保证随时都有工程师提供各种技术服务。

我们承诺向我们的用户提供高品质的产品，出厂资料配件齐全；我们承诺向我们的用户提供优质及时的售前、售中、售后服务，了解和解决客户的问题。

### 1 三年保修期

本公司销售所有产品自销售之日起，一个月内，出现故障，您可以选择修理、换货或退货。自销售之日起三年内如出现性能故障，您可以选择免费修理或换货。

如需现场技术支持，我公司提供无偿上门服务，如在硬件保修期外用户要承担相应更换硬件的成本，我公司不会追加其它费用。上门服务工程师如果遇到特殊情况当场不能解决，我们的服务工程师会和您协商，得到您的同意后将产品带回公司维修，维修好后无偿将产品返还。

### 2 维修响应时间

在接到客户有关提供技术服务的要求时，我们的技术人员将在 24 小时内到达现场，正常情况下在 7 个工作日内修复故障（含送修）。

在产品维修过程中，在 7 天内无法修复故障，为不影响用户使用，我公司将免费提供备机或代用备件使用。

安装调试完毕，组织有关使用人员进行实践操作和维护等免费培训，确保使用方操作人员能独立、熟练地进行操作和基本的维修保养。

### 3 保修限制

- 人为划伤、磕碰或不恰当的接线，如电源正负极接反和带电拔插。
- 自然灾害等不可抗力（如地震、火灾）等原因造成的故障或损坏。
- 未经许可擅自更改内部器件。
- 超出电气和环境要求使用。
- 环境散热太差。

---

#### 4 质量保证

公司设有售后服务部，主要负责售后服务工作，技术咨询等工作。保证随时都有工程师提供各种技术服务。同时，我们的技术工程师将不定期的上门回访，协助客户解决问题。

我们的官方网站：[http:// www.hardboy.net](http://www.hardboy.net) 上设有客户服务模块，提供超过十几种行业解决方案，并常年提供实时在线客服服务。

